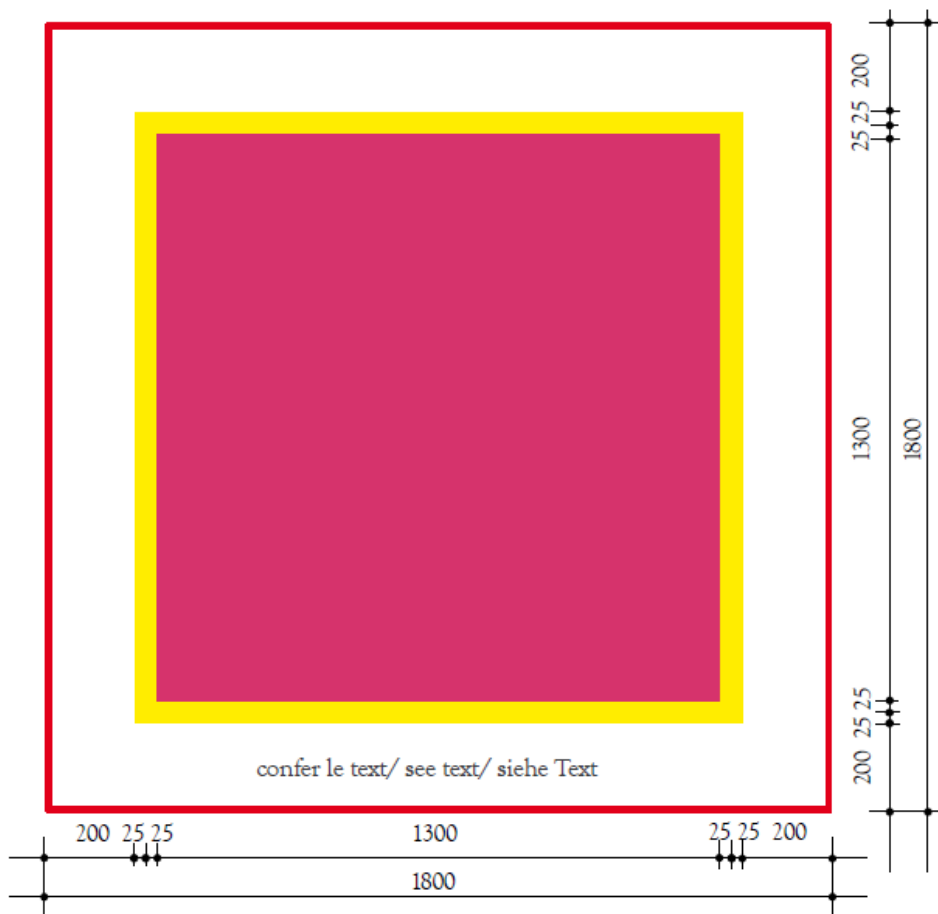


Anlage Gerätenormen zur EOG

Es gelten die Normen der FIG

1. Wettkampffläche



Die Wettkampffläche hat die Maße 13,00 x 13,00 m.

Mattenauslage, Ausrichtung der einzelnen Bahnen Richtung Kampfrichtertisch

Die Umrandung beträgt 0,50 m an jeder Kante.

Der Sicherheitsabstand beträgt 2,00 m an jeder Kante.

Als Unterboden verfügt die Halle über einen guten Schwingboden, andernfalls muss eine Unterbodenkonstruktion verlegt werden

Lichte Höhe über der Wettkampffläche:

- mindestens 8 m für alle Wettkampftage, Aufstiegsfinale und Qualifikationswettkampf
- mindestens 10 -12 m (FIG-Norm) für das DTL-Finale

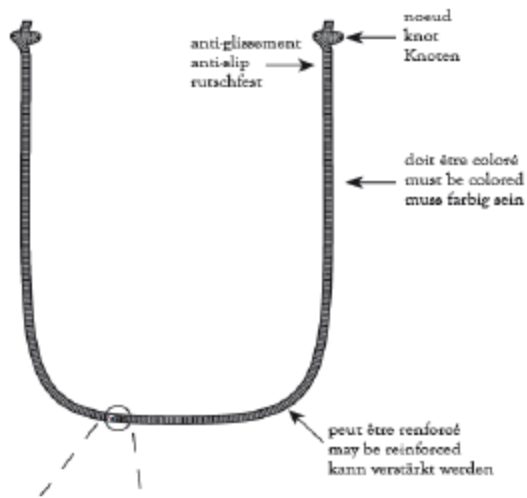
Als Lichtstärke werden mind. 750 Lux vorausgesetzt

2. Handgeräte

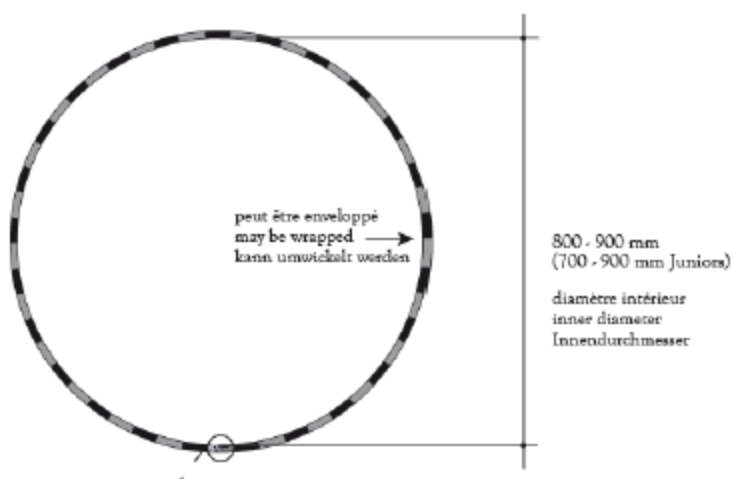
Die Gymnastinnen turnen mit den Handgeräten, die ihrer AK entsprechen.

Die Gerätekontrolle erfolgt vor Wettkampfbeginn.

Als Ersatzgeräte werden 2 Sätze der MK-Norm ausgelegt und zus. 2 Bänder 5 m.

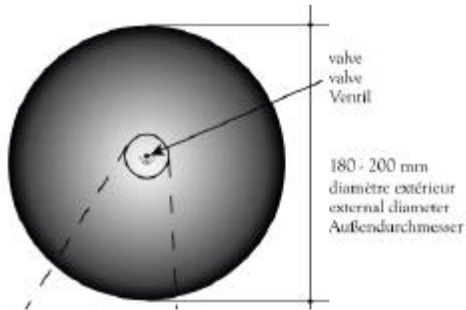


alle AK: je 1-2 Knoten, am Ende, direkt aneinander

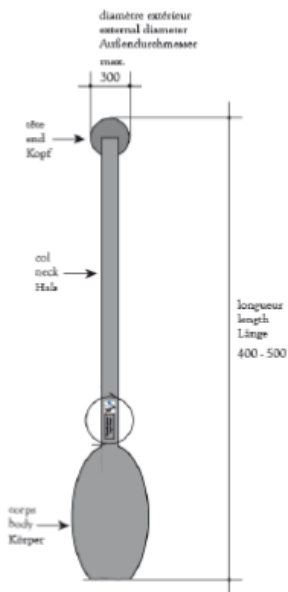


AK 12: Ø 70 - 80 cm

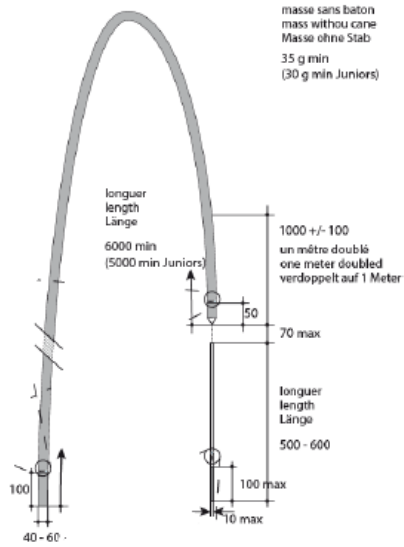
AK 13 u.ä.: Ø 80 - 90 cm, mind. 300 g



AK 12: Ø 15 - 20 cm
AK 13 u.ä.: Ø 15 - 20 cm, mind. 400 g



AK 12: 35 - 50 cm
AK 13 u.ä.: 40 - 50 cm, mind. 150 g



- AK 12: mind. 5 m, Stab Ø max. 1 cm, max. 10 cm umwickelt
- AK 13-15: mind. 5 m, Stab wie AK 12, Länge 50 – 60 cm
- AK 16 ü.ä.: mind. 6 m, 35 g, Stab wie AK 13-15